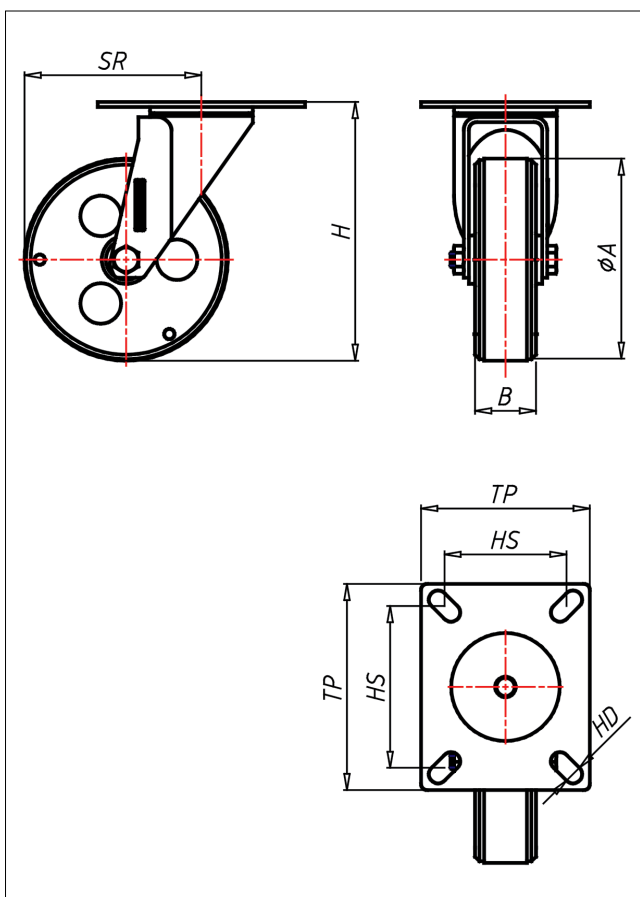




# CDH-RHX

## Lenkrolle



### CDH-RH



LENKROLLE																						
<ul style="list-style-type: none"> <li>• hitze- und kältebeständig</li> <li>• geräuscharmer Lauf - quietschfrei</li> <li>• absolut wartungsfrei</li> <li>• langlebig</li> </ul> <p>rote Lauffläche aus Spezial-Teflon Felge Aluminium → Seite 274</p> 	<p>zweifaches Kugellager- vernietet Staubschützring, verzinkt, Radachse verschraubt</p> <p>→ Seite 160</p>	<p>AUSWAHLHILFE:</p> <table border="1"> <tr> <td>leicht lenkend</td> <td>+</td> <td>-</td> <td>++</td> </tr> <tr> <td>verschleißarm</td> <td>x</td> <td></td> <td>x</td> </tr> <tr> <td>stoßfest</td> <td></td> <td>x</td> <td></td> </tr> <tr> <td>bodenschonend</td> <td></td> <td>x</td> <td></td> </tr> <tr> <td>witterungsbeständig</td> <td></td> <td>x</td> <td></td> </tr> </table>	leicht lenkend	+	-	++	verschleißarm	x		x	stoßfest		x		bodenschonend		x		witterungsbeständig		x	
leicht lenkend	+	-	++																			
verschleißarm	x		x																			
stoßfest		x																				
bodenschonend		x																				
witterungsbeständig		x																				

### Technische Details

<b>ORDERNO (Artikel-nummer)</b>	CDH 100 RHX
<b>WDAB (Rad-Ø A x Breite B / mm)</b>	100x30
<b>LC (Tragkraft / kg)</b>	100
<b>H (Bauhöhe H / mm)</b>	128
<b>TP (Plattengröße / mm)</b>	102x83
<b>HS (Lochabstand / mm)</b>	80x60
<b>HD (Loch-Ø / mm)</b>	9
<b>SR (Schwenkradius / mm)</b>	87
<b>WB (Radlager)</b>	Gleitlager